

AMORTIGUADOR METALICO ELECTRONICA. ACC-9080



Freq. Natural: 7 a 10 Hz.

APLICACIONES

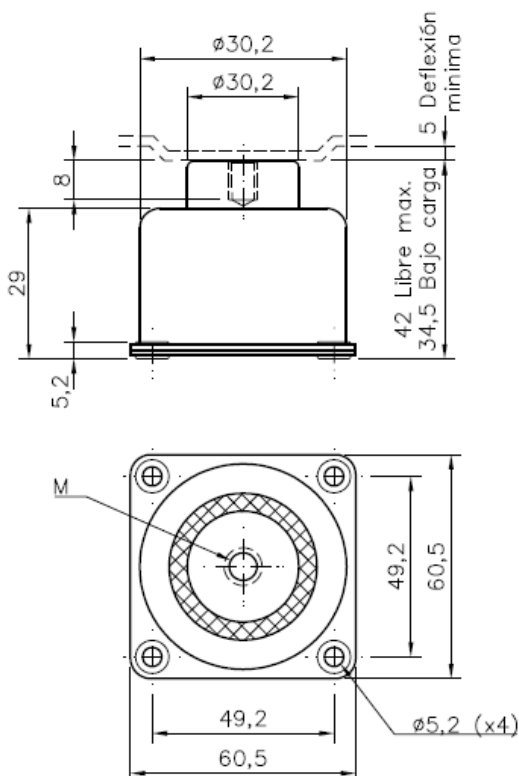
Amortiguador de vibraciones y choques para la suspensión de maquinas con velocidad mayor es a 500 rpm, ventiladores, motores, aire acondicionado, compresores, electrónica. etc.

DESCRIPCIÓN

- Carcasa de aluminio. Temperatura de trabajo -90° C a 450° C.
- Muelle interior en acero inoxidable 18/8.
- Elemento amortiguador en malla de acero inoxidable.
- Fijaciones en acero inoxidable.
- Resistencia estructural 10 g's bajo carga máxima. Amplitud máx. en resonancia ± 0.75 mm.
- Frecuencia natural:
 - Axial: 7 - 10 Hz.
 - Radial: 4,5 - 6 Hz.

Máximo desplazamiento en choque: axial: 6 mm, radial: 5 mm.

CARACTERISTICAS DIMENSIONALES



Referencia	M	Rango carga estática (daN)
ACC-9080-01	M6	0.70-1.25
ACC-9080-02	M6	1.15-2.30
ACC-9080-03	M6	2.00-4.50
ACC-9080-04	M6	2.80-5.60
ACC-9080-05	M6	4.50-9.00
ACC-9080-07	M6	8.00-18.00
ACC-9080-08	M6	16.00-22.00
ACC-9080-09	M8	20.00-33.00
ACC-9080-10	M8	28.00-45.00
ACC-9080-11	M8	40.00-60.00
ACC-9080-12	M8	55.00-75.00