

## AMORTIGUADORES METALICOS ACC-9055



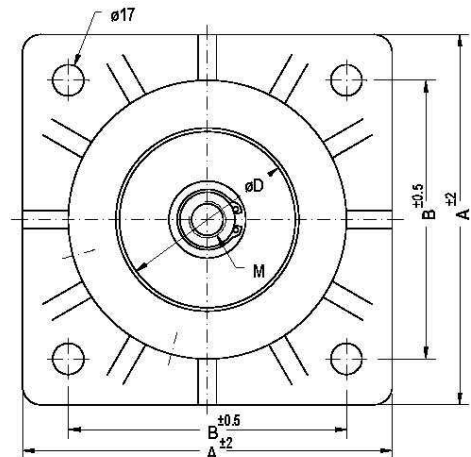
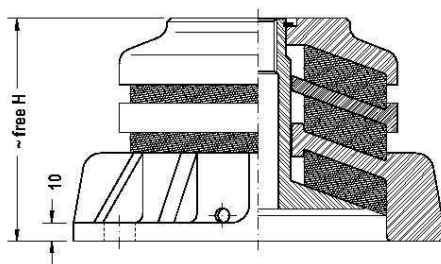
### APLICACIONES

Amortiguadores resilientes para motores, bombas, generadores, escapes, elementos vibrantes de media frecuencia, uso en marina, industria, defensa, etc.

### DESCRIPCION

- Carcasa metálica de fundición de acero, pintada al horno y fosfatada (KTL).
- Eje roscado en acero, pintado al horno y fosfatado (KTL).
- Cojines elásticos, amortiguamiento del 5%, en acero inoxidable.
- Alta capacidad para soportar cargas estáticas y dinámicas.
- Alta estabilidad y perfecto comportamiento mecánico.
- Vida útil al menos igual a la vida del equipo.
- Aceleración máxima de trabajo hasta 20 g's. Comprobar carga dinámica.
- Natural frequency 11 to 20 Hz.

### CARACTERISTICAS DIMENSIONALES



Type	Dimensions (mm)					Load (daN) Compression-tension		Frequency (Hz)	Weight (Kg)
	A	B	ØD	H	M	static	dynamic		
ACC-9055-01	202	152	96	94	M20	500-2500	12500	15-20	~ 8.6
ACC-9055-02	202	152	96	122	M20	500-2500	12500	11-15	~ 10.5
ACC-9055-03	220	170	96	103	M27	500-7000	22500	15-20	~ 12.6
ACC-9055-04	220	170	96	103	M27	500-7000	22500	30-35	~ 13.0
ACC-9055-05	220	170	96	133	M27	500-7000	22500	11-15	~ 13.7