

## MALLAS PARA CONDUCTOS ACC-8010



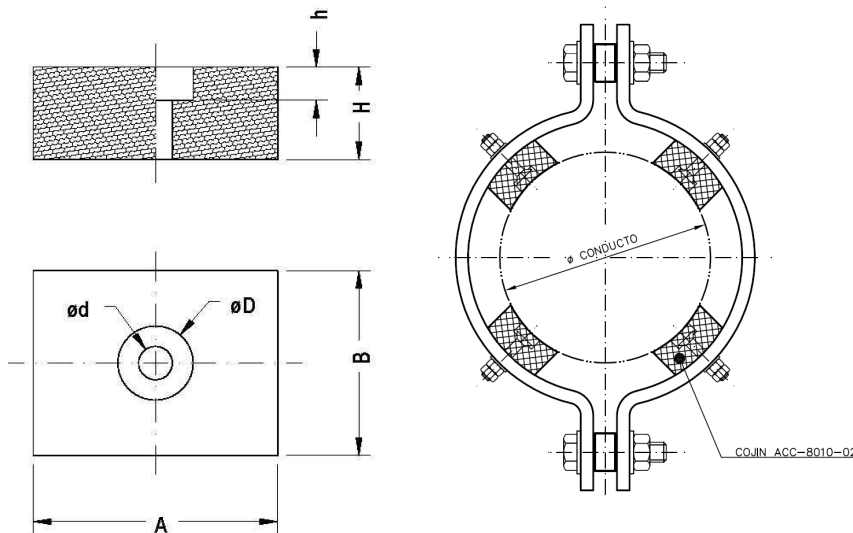
### APLICACIONES

Malla metálica en acero inoxidable para el aislamiento de elementos vibrantes. Escapes de motores a más de 700° C, equipos mecánicos como generadores, bombas, ventiladores, etc.

### DESCRIPCION

- Gran capacidad de carga.
- Toma de elevadas sobrecargas dinámicas.
- Casi nulo envejecimiento.
- Material cojín (malla): Acero inoxidable.
- Material abrazadera: Acero al carbono galvanizado o acero inoxidable.
- Tornillería: Acero al carbono galvanizado o acero inoxidable.

### CARACTERÍSTICAS DIMENSIONALES



Tipo	Dimensiones (mm)						Carga (daN)
	Ø D	Ø d	A	B	H	h	
ACC-8010-01	11.0	6.4	29.9	29.9	19.0	8.5	10 - 80
ACC-8010-02	20.0	9.0	53.0	49.0	25.0	9.0	30 - 300
ACC-8010-03	20.0	9.0	65.0	50.0	25.0	9.0	30 - 500

Ø CONDUCTO	Número de cojines (daN)
70-180	4
180-450	8
450-600	12
600-700	16
700-900	20
900-1000	24
1000-1200	32
1200-1300	36
1300-1500	40
1500-1600	44
1600-1800	48