

ACC-5941



Frec. Natural: 9 a 20 Hz

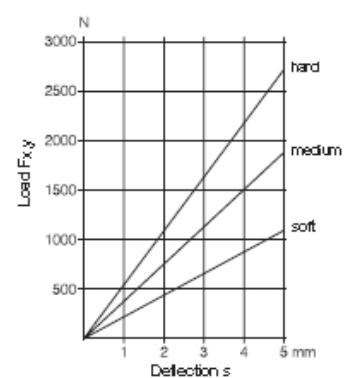
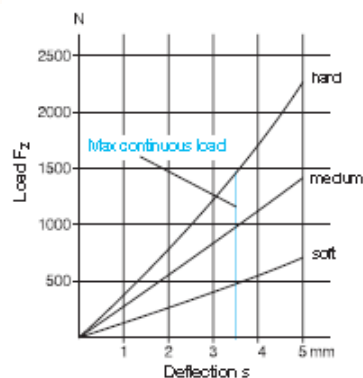
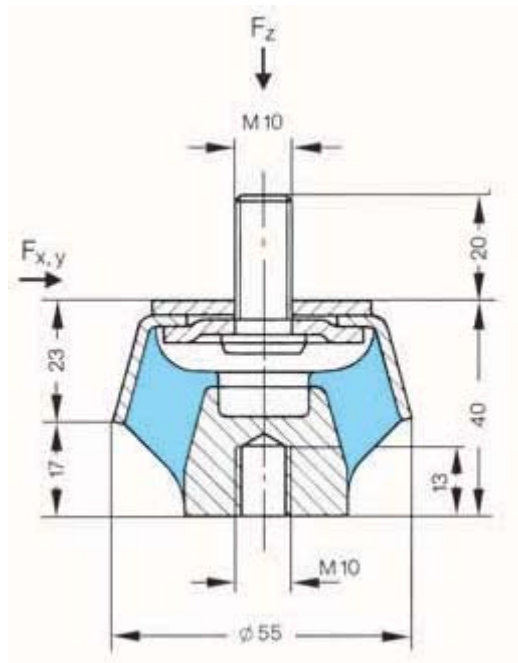
APLICACIONES

Amortiguador de goma para la suspensión de máquinas con velocidades a partir de 600 rpm, ventiladores, motores, bombas, aire acondicionado, compresores, equipos eléctricos, electrónicos, etc.

DESCRIPCION

- Bases de fijación metálicas.
- Material elástico en caucho natural.
- Montaje superior con eje roscado M10.
- Temperatura de trabajo de -30°C a 60°C .
- Aplicaciones con cargas laterales.
- Alta estabilidad lateral.
- Carcasa metálica que le protege de salpicaduras de aceites y combustibles.

CARACTERISTICAS DIMENSIONALES



Referencia	CARGA (daN)	Flecha max. (mm)
ACC-5941-01	10-40	3,6
ACC-5941-02	40-70	3,5
ACC-5941-03	70-110	3,5