

## AMORTIGUADORES DE GOMA

ACC-5060



Frec. Natural: 5 a 25 Hz

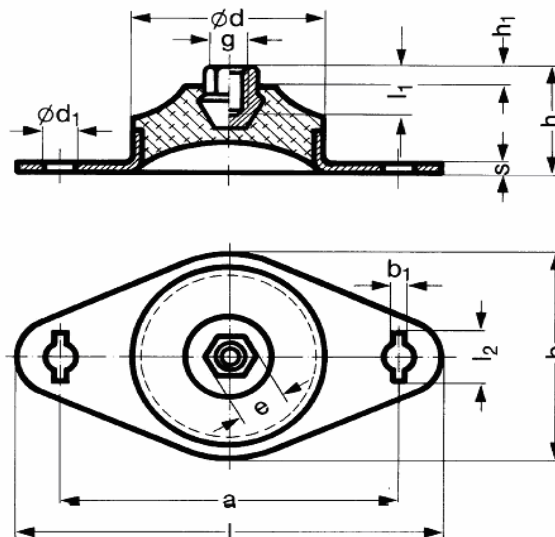
### APLICACIONES

Amortiguador de goma para la suspensión de máquinas con velocidades a partir de 400 rpm, ventiladores, motores, bombas, aire acondicionado, compresores, etc.

### DESCRIPCION

- Bases metálicas en acero zincado.
- Material elástico en caucho natural.

### CARACTERISTICAS DIMENSIONALES



Referencia	Dureza (IRHD)	d	b	l	h	g (mm)	a	d1	h1	l1	Max. carga (Kg)	Max Deflex. (mm)
ACC-5060-10	40 IRHD	30	35	60	20	M6	45	6	5	6	10	3,6
ACC-5061-20	55 IRHD	30	35	60	20	M6	45	6	5	6	20	3,7
ACC-5062-25	65 IRHD	30	35	60	20	M6	45	6	5	6	25	2,7
ACC-5063-20	40 IRHD	45	50	90	32	M10	70	9	8	16	20	4,5
ACC-5064-36	55 IRHD	45	50	90	32	M10	70	9	8	16	36	4,7
ACC-5065-56	65 IRHD	45	50	90	32	M10	70	9	8	16	56	4,5
ACC-5066-70	70 IRHD	45	50	90	32	M10	70	9	8	16	70	4,7
ACC-5067-81	40 IRHD	70	80	140	50	M16	105	13	13	17	81	9,0
ACC-5068-143	55 IRHD	70	80	140	50	M16	105	13	13	17	143	8,8
ACC-5069-224	65 IRHD	70	80	140	50	M16	105	13	13	17	224	9,6