

AMORTIGUADORES DE GOMA ACC-5020



Frecuencia natural 15 a 25 Hz.

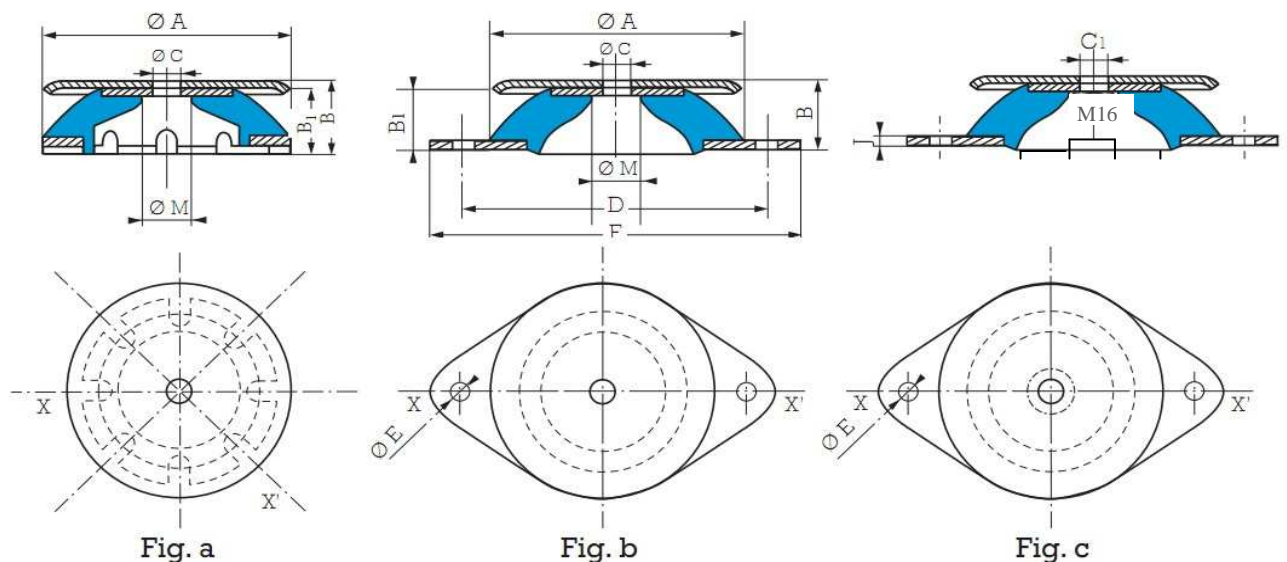
APLICACIONES

Amortiguador de goma para la suspensión de máquinas con velocidades a partir de 1000 rpm, ventiladores motores, bombas, aire acondicionado, compresores, etc.

DESCRIPCION

- Bases metálicas en acero zincado.
- Material elástico en caucho natural.
- Montaje mediante brida y arandela de seguridad ante las roturas.
- Durezas posibles en 45, 60 y 75 shore.
- Peso: 0,8 - 7 kg, dependiendo del modelo.
- Amortiguador en silicona soporta temperaturas de -20° C a 70° C.

CARACTERISTICAS DIMENSIONALES



Referencia	A(mm)	B(mm)	C(mm)	D(mm)	Figura	Rigidez 45 IRHD		Rigidez 60 IRHD		Rigidez 70 IRHD	
						(daN)	(mm)	(daN)	(mm)	(daN)	(mm)
ACC-5050-01	20	11	6,2	52	C	1-6	1	2-8	0,8	2-10	0,6
ACC-5050-02	26	28	8	52	C	5-20	1,5	7-30	1,3	10-40	0,9
ACC-5050-03	37,5	40	12,1	52	C	10-50	2,6	15-65	1,8	15-65	2,6
ACC-5050-04	37,5	51	12,1	76	C	15-70	4,2	20-80	1,7	20-85	1,9
ACC-5050-05	49,1	47	12,2	76	C	20-85	4,2	25-100	3,5	25-110	3,6
ACC-5050-06	49,1	60	12,2	76	C	25-100	3,7	25-110	1,7	30-120	2,2
ACC-5050-07	80	27	8,1	100	B, C	22-45	4,5	40-80	4,5	60-120	4