

# AMORTIGUADORES DE MUELLE PARA ASCENSORES

## ACC-3050



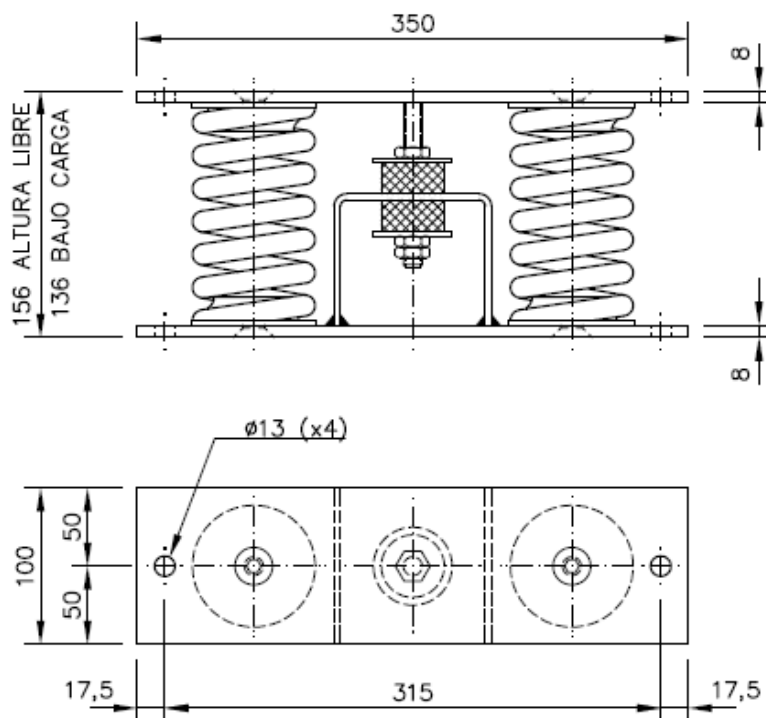
### APLICACIONES

Amortiguadores de muy baja frecuencia para el aislamiento de maquinas con velocidades mayores a > 250 rpm , ventiladores, motores de ascensor, bombas, aire acondicionado, compresores, etc. Altura libre 200 mm. (Cotas en revisión para optimización de resistencias)

### DESCRIPCIÓN

- Placas base en acero al carbono, zincadas o pintadas para intemperie.
- Muelle de hilo de acero al carbono, pintado en negro o verde, pintura alta resistencia, incluso de acero inoxidable, si se requiere.
- Amortiguamiento proporcionado por la malla metálica del interior, en acero inoxidable.
- Mallas de acero inoxidable para impedir el rebote debido a las fuerzas dinámicas.
- Frecuencia natural vertical: 3 - 5 Hz (horizontal 75% de la vertical, aproximadamente)
- Peso: 7 kg aproximadamente, dependiendo del modelo.

### CARACTERÍSTICAS DIMENSIONALES



Tipo	Carga (daN)
ACC-3050-21	150 - 220
ACC-3050-22	190 - 250
ACC-3050-23	230 - 320
ACC-3050-24	320 - 460
ACC-3050-25	460 - 750
ACC-3050-26	750 - 1100