

AMORTIGUADORES DE MUELLE ACC-3020



Frec. 3 a 5 Hz.

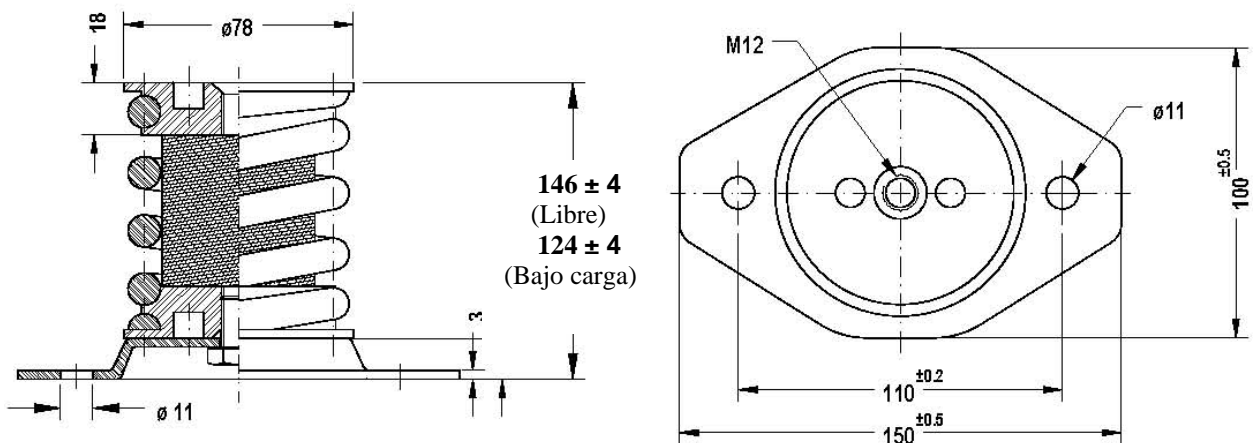
APLICACIONES

Amortiguadores de baja frecuencia para el aislamiento de maquinas con velocidades mayores a > 250 rpm , ventiladores, motores, bombas, aire acondicionado, compresores, etc.

DESCRIPCIÓN

- Placas base en acero al carbono, zincadas o pintadas para intemperie.
- Muelle de hilo de acero al carbono, pintado en negro, pintura alta resistencia, incluso de acero inoxidable, si se requiere.
- Amortiguamiento proporcionado por la malla metálica del interior, en acero inoxidable.
- Placas de amarre del muelle a las bases en aleación de aluminio.
- Frecuencia natural vertical: 3 - 5 Hz (horizontal 75% de la vertical, aproximadamente)
- Peso: 1,1 - 1,7 kg, dependiendo del tipo.
- Máxima carga dinámica: 4 g vertical 0,5 g horizontal. Bajo demanda hasta 10 g's

CARACTERÍSTICAS DIMENSIONALES

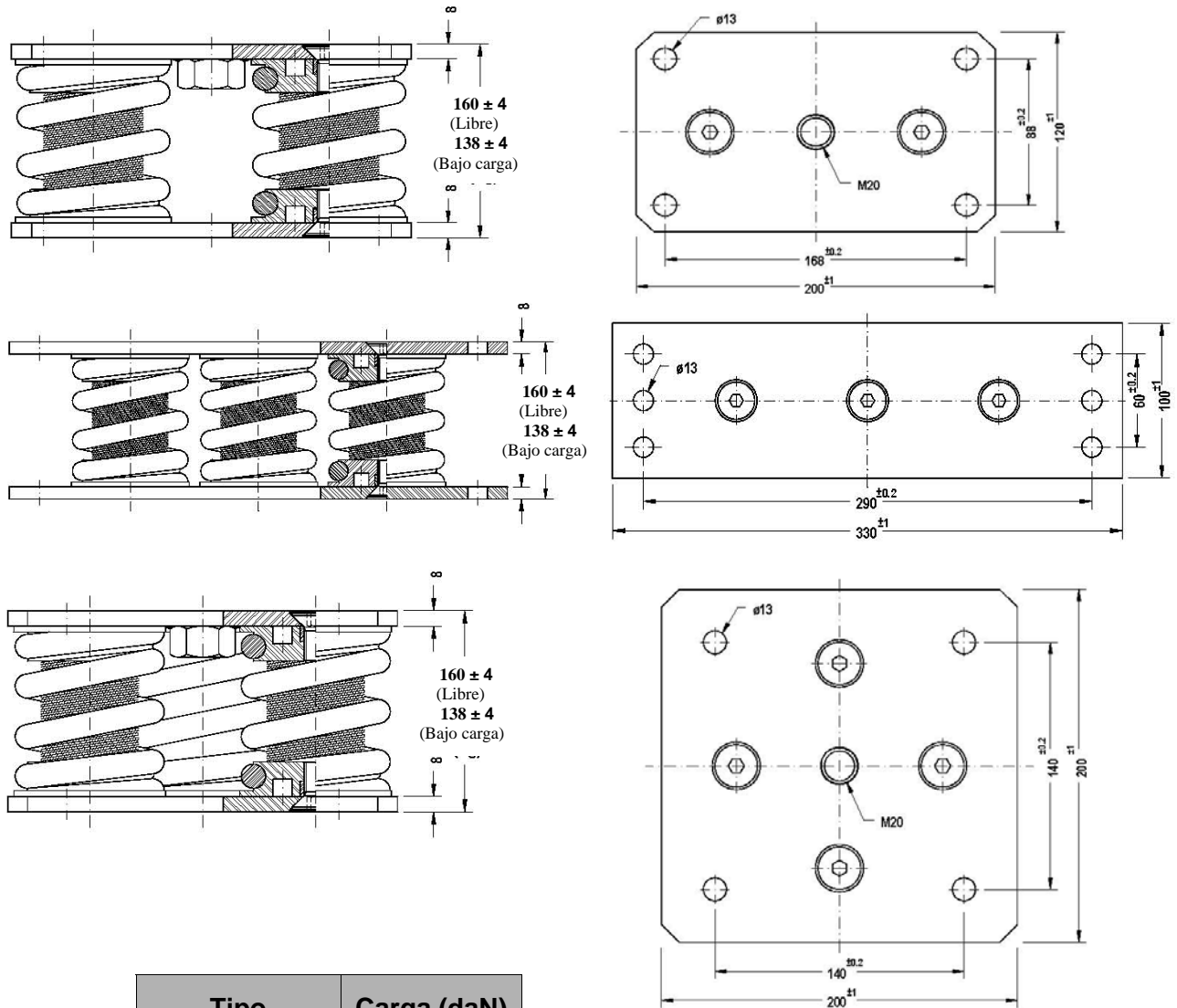


Tipo	Carga (daN)
ACC-3020-01	70-110
ACC-3020-02	110-135
ACC-3020-03	135-170
ACC-3020-04	170-230
ACC-3020-05	220-320
ACC-3020-06	320-420
ACC-3020-07	420-560
ACC-3020-08	550-850

AMORTIGUADORES DE MUELLE ACC-3020

COMBINACIONES DE MUELLES

Los elementos elásticos “muelles” se pueden combinar para dar valores lineales de carga, las combinaciones pueden ser de hasta 40 muelles por placa.



Tipo	Carga (daN)
ACC-3020-25	420-630
ACC-3020-26	630-850
ACC-3020-27	850-1150
ACC-3020-28	1100-1700
ACC-3020-38	1650-2550
ACC-3020-48	2200-3400
ACC-3020-58	2750-4300
ACC-3020-68	3300-5100
ACC-3020-88	4950-6800