

AMORTIGUADOR DE GOMA ACC-5022

Frec. Natural: 4 a 9 Hz



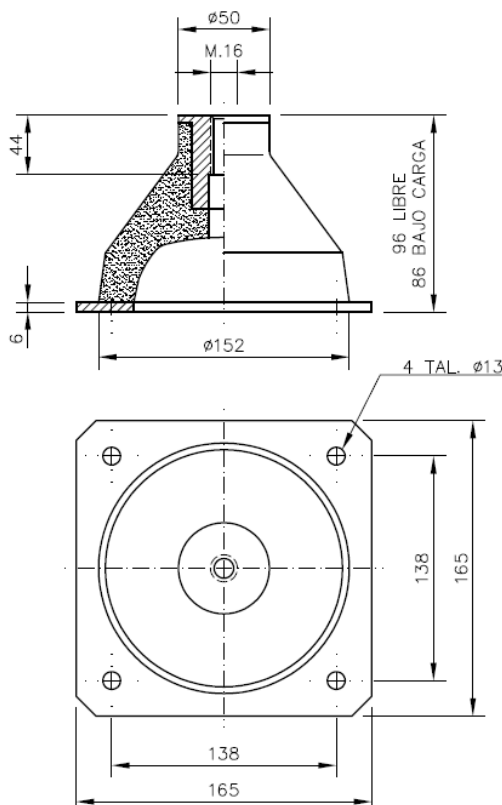
APLICACIONES

Amortiguador de goma para la suspensión de máquinas con velocidades a partir de 400 rpm, ventiladores, motores, bombas, aire acondicionado, compresores, equipos eléctricos, electrónicos, aplicaciones civiles y militares.etc.

DESCRIPCION

- Bases de fijación metálicas.
- Material elástico en caucho natural, neopreno, etc.
- Montaje superior con agujero roscado M16.
- Equifrecuencia, misma en radial y en axial.
- Máxima aceleración vertical 10 g's, dependiendo de carga estática. Consultar.
- Máximo desplazamiento en choque 40 mm.
- Temperatura de trabajo de -30°C a 120°C, dependiendo del material.

CARACTERISTICAS DIMENSIONALES



Referencia	CARGA (daN)	Rigidez media (N/mm)
ACC-5022-01	50-85	70
ACC-5022-02	65-120	120
ACC-5022-03	110-150	150
ACC-5022-04	130-210	210
ACC-5022-05	210-330	310
ACC-5022-06	330-530	470